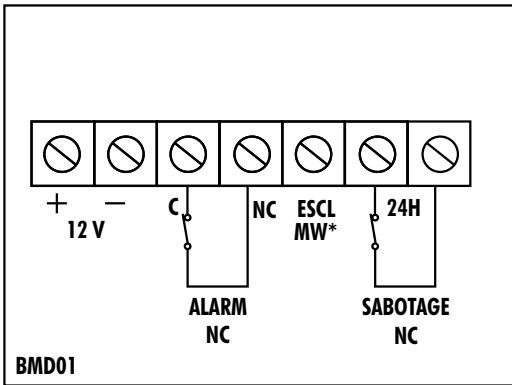
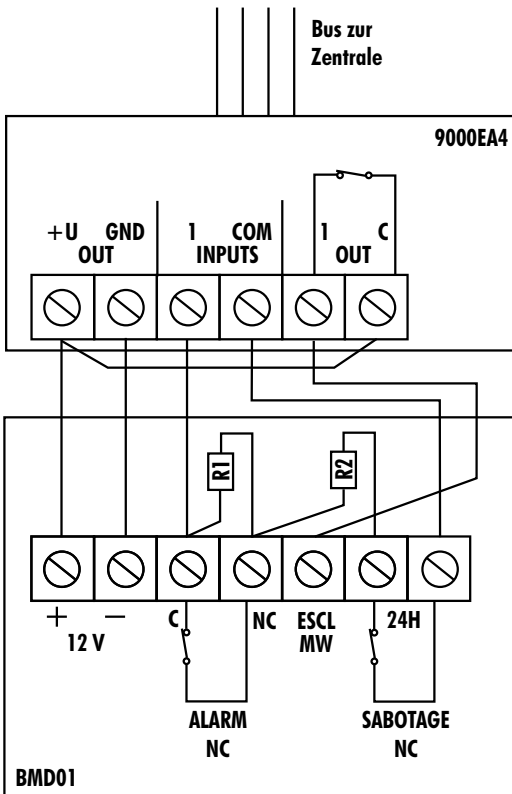


# BMD01 - Anschlussübersicht



\* MW = liegt +12 V an, so wird der Mikrowellensensor deaktiviert (System unscharf)

## an System 9000 über Bus-Eingangsmodul 9000EA4:



### Einstellungen 9000EA4/9000E16:

Komponentenliste / Interne Einstellungen:

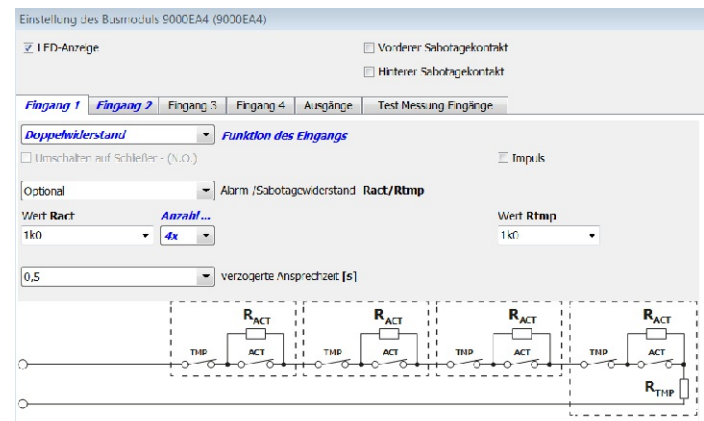
- Eingang auf Doppelwiderstand

bei einer **Reihenschaltung** von BMD01:

- R1 bei jedem Melder in der Linie
- R2 nur bei einem einzigen Melder bzw. dem letzten Melder, ansonsten hier Drahtüberbrückung
- N-Link Einstellungen siehe nebenstehende Abbildung

Einstellung Rückmelden +12 V an MW:

- Schaltausgänge / Aktivierung / Reaktion:  
auf Unscharf (dann liegt bei Unscharfschaltung +12 V an MW an)



N-Link Einstellung: Beispiel mit 4 Meldern in Reihe