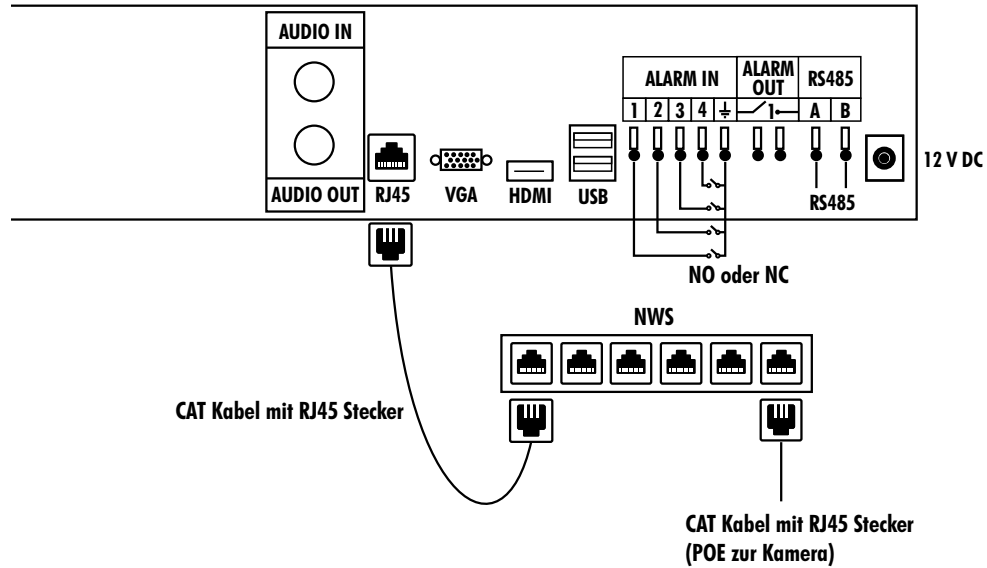


# NVR416 - Anschlussübersicht



## Video

CAT = CAT5/6/7-Kabel  
RJ45 = RJ45 Stecker/Kupplung  
NWS = Netzwerk-Switch

## Strom

12 V = 12 V DC Netzstrom